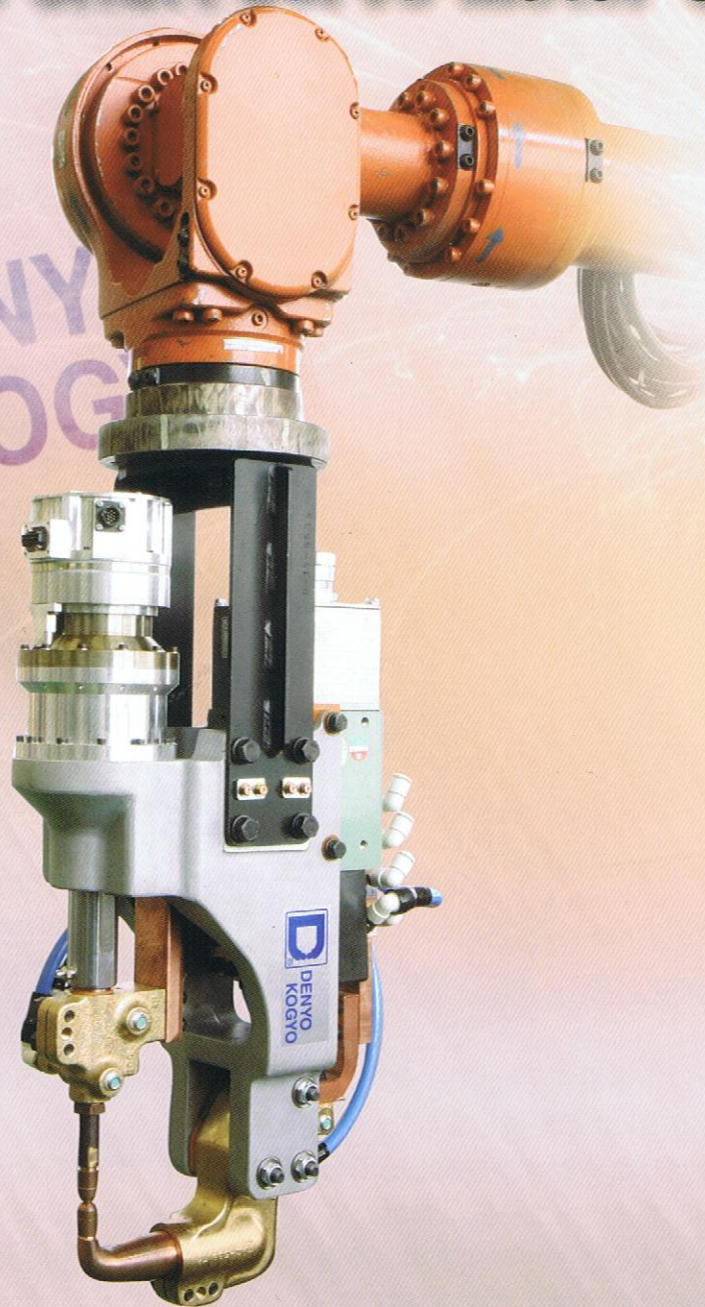


新 開 発

中空サーボモータガン

Hollow Shaft Servo Motor Gun



DENYO
KOGYO

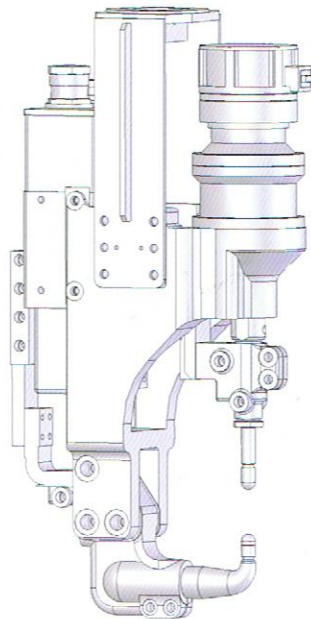
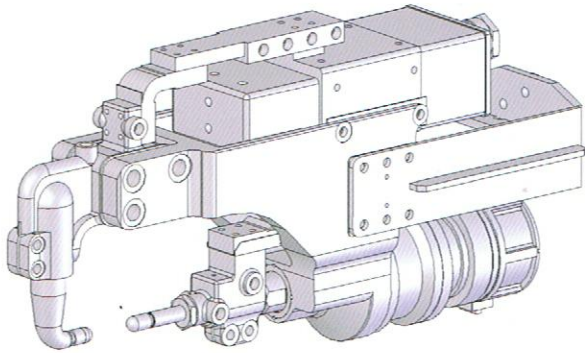
Challenging the Next !



株式会社 電 溶 工 業

中空サーボモータガン

Hollow Shaft Servo Motor Gun



特長

サーボロボットガンの駆動ユニットは、従来、駆動部、ベルト・プリーケース部、モータ部と3ユニットに分かれていましたが、それをモータの回転軸を中空にすることにより、3ユニットを1ユニットにまとめることが可能になり大幅に重量軽減と省スペース化を成し遂げました。

トランスの軽量化とあわせ中空モータガンは従来ガンとの比較で重量、大きさともほぼ1/2となりロボットの小型化はもとより製造ラインの大幅な短縮に貢献できます。

Features

By making the motor's rotary shaft hollow, the driving part, belt, pulley case, and motor are compacted into the motor and drastically reduced the total mass and size.

Coupling with light-weight transformer, Denyo's Hollow Shaft Servo Motor Gun achieved almost 50% of conventional servo gun in both total mass and size. Not only the down sizing of robot, but also the large reduction in floor space will be possible.

上記サーボガンは、重量47kgで、今までにない軽量化を実現し50kg可搬用ロボットに搭載可能で加圧力も600kgfを実現しました。

その他、多彩なバリエーションを有し60kg級のCタイプ、70kg級のCタイプ、90kg級のXタイプ等、幅広くユーザーニーズに対応しています。もちろん国内の全ロボットメーカーのコントローラーで作動させることが可能です。今後もバリエーションの拡大に努め将来の中空モータサーボガン主流の時代に充分備えてまいります。

Hollow Shaft Servo Motor Gun achieved unprecedented light-weight as 47kg in total mass. The gun can be mounted on 50kg transportable robot yet achieved 5880N(600kgf) electrode force.

Hollow Shaft Servo Motor Gun offers variety of applications such as C-Type (60kg class),

C-Type (70kg class), and X-Type (90kg class) to meet our customers' various demands.

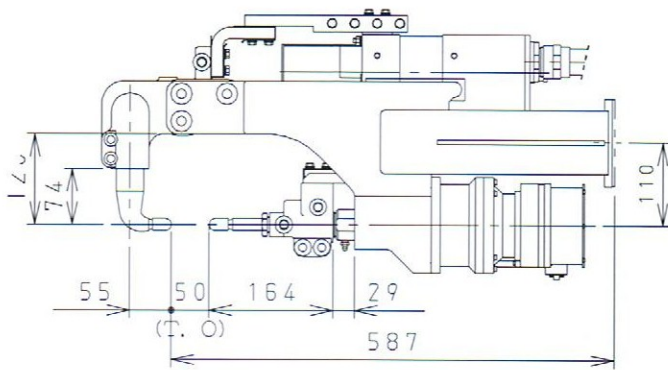
Hollow Shaft Servo Motor Gun can be used with all the weld controllers from domestic robot manufacturers.

Denyo is committed to expand the variety of applications to be ready for the future generation where hollow shaft motor servo gun will be a mainstream.

Challenging the Next!

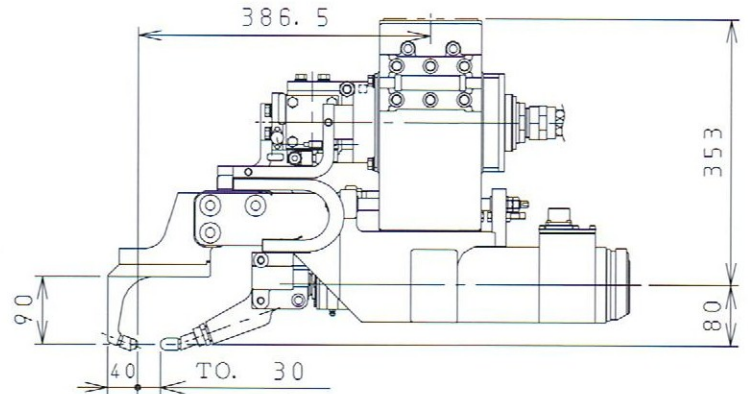


株式会社 電 溶 工 業



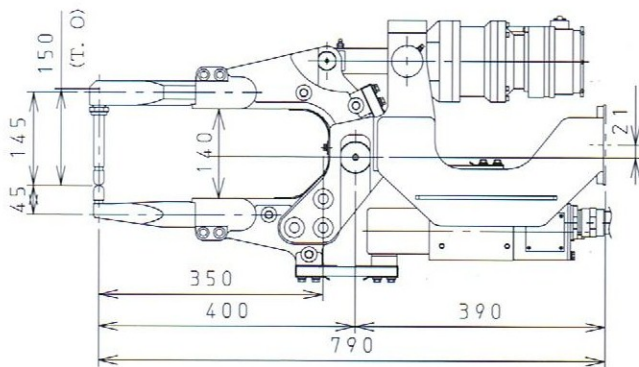
TMC-568-2

GUN SPECIFICATION (ガン仕様)				
最大短絡電流	MAX SHORTCIRCUIT CURRENT		16000 A	
加圧力	ELECTROD FORCE		5880 N (600 kgf)	
ストローク	常用	STROKE	NORMAL	0~50 mm
	最大		MAX	75 mm
総重量	APPROX TOTAL MASS		47 kg	



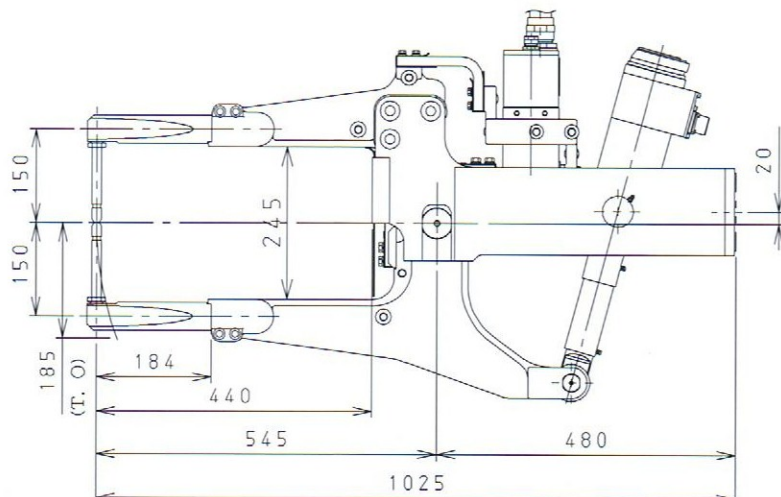
TMC-628

GUN SPECIFICATION (ガン仕様)				
最大短絡電流	MAX SHORTCIRCUIT CURRENT		15000 A	
加圧力	ELECTROD FORCE		3430 N (350 kgf)	
ストローク	常用	STROKE	NORMAL	0~30 mm
	最大		MAX	50 mm
総重量	APPROX TOTAL MASS		68 kg	



TMX-592

GUN SPECIFICATION (ガン仕様)				
最大短絡電流	MAX SHORTCIRCUIT CURRENT		16000 A	
加圧力	ELECTROD FORCE		3430 N (350 kgf)	
ストローク	常用	STROKE	NORMAL	0~150 mm
	最大		MAX	170 mm
総重量	APPROX TOTAL MASS		59 kg	



TMX-591

GUN SPECIFICATION (ガン仕様)				
最大短絡電流	MAX SHORTCIRCUIT CURRENT		15000 A	
加圧力	ELECTROD FORCE		3920 N (400 kgf)	
ストローク	常用	STROKE	NORMAL	0~185 mm
	最大		MAX	210 mm
総重量	APPROX TOTAL MASS		82 kg	



株式会社 電 溶 工 業

DENYO KOGYO CO.,LTD

-
- | | |
|----------------------------|---|
| 本社・工場 | 山梨県 中巨摩郡 昭和町 築地新居 釜無金属工業団地内 1648-5 〒409-3853
TEL. 055-275-6811(代) FAX. 055-275-6810
http://www.denyojp.com |
| Head Office,
Factory | Kamanashi Metal Industrial Complex, 1648-5
Tsujijirai, Shouwa-cho, Nakakoma-gun, Yamanashi Pref. 409-3853
Phone 055-275-6811 Fax 055-275-6810 |
| 神奈川営業所 | 神奈川県 高座郡寒川町岡田 4-6-31 〒253-0105
TEL. 0467-75-9251(代) FAX. 0467-75-9253 |
| Kanagawa
Sales Office | 4-6-31 Okada, Samukawa-cho Koza-gun
Kanagawa Pref. 253-0105
Phone 0467-75-9251 Fax 0467-75-9253 |
| 名古屋営業所 | 愛知県 春日井市 神屋町 1390-169 〒480-0304
TEL. 0568-88-0403(代) FAX. 0568-88-6337 |
| Nagoya
Sales Office | 1390-169 Kamiya-cho, Kasugai-shi, Aichi Pref. 480-0304
Phone 0568-88-0403 Fax 0568-88-6337 |
| 北関東営業所 | 栃木県 宇都宮市 下栗町 231-15 〒321-0923
TEL. 028-657-8022(代) FAX. 028-657-0423 |
| Kita-Kanto
Sales Office | 231-15 Shimokuri-cho. Utsunomiya-shi, Tochigi Pref. 321-0923
Phone 028-657-8022 Fax 028-657-0423 |
| 電溶機電(昆山)有限公司 | 中国江蘇省昆山市經濟技術開發區盛希路 55 号
TEL: +86-512-57636971 FAX: +86-512-57909260 |
| Denyo North America Inc. | 8059 Corporate Blvd., Suite B Plain City, OH 43064 USA
TEL: 614-873-3731 Fax: 614-873-3831 |
| DENYO India P Ltd. | D-45,Udyog Vihar Phase-V Gurgaon, Haryana, India
Phone: +91-124-405 7927 / 28 Fax: +91-124-405 7927 / 28 |