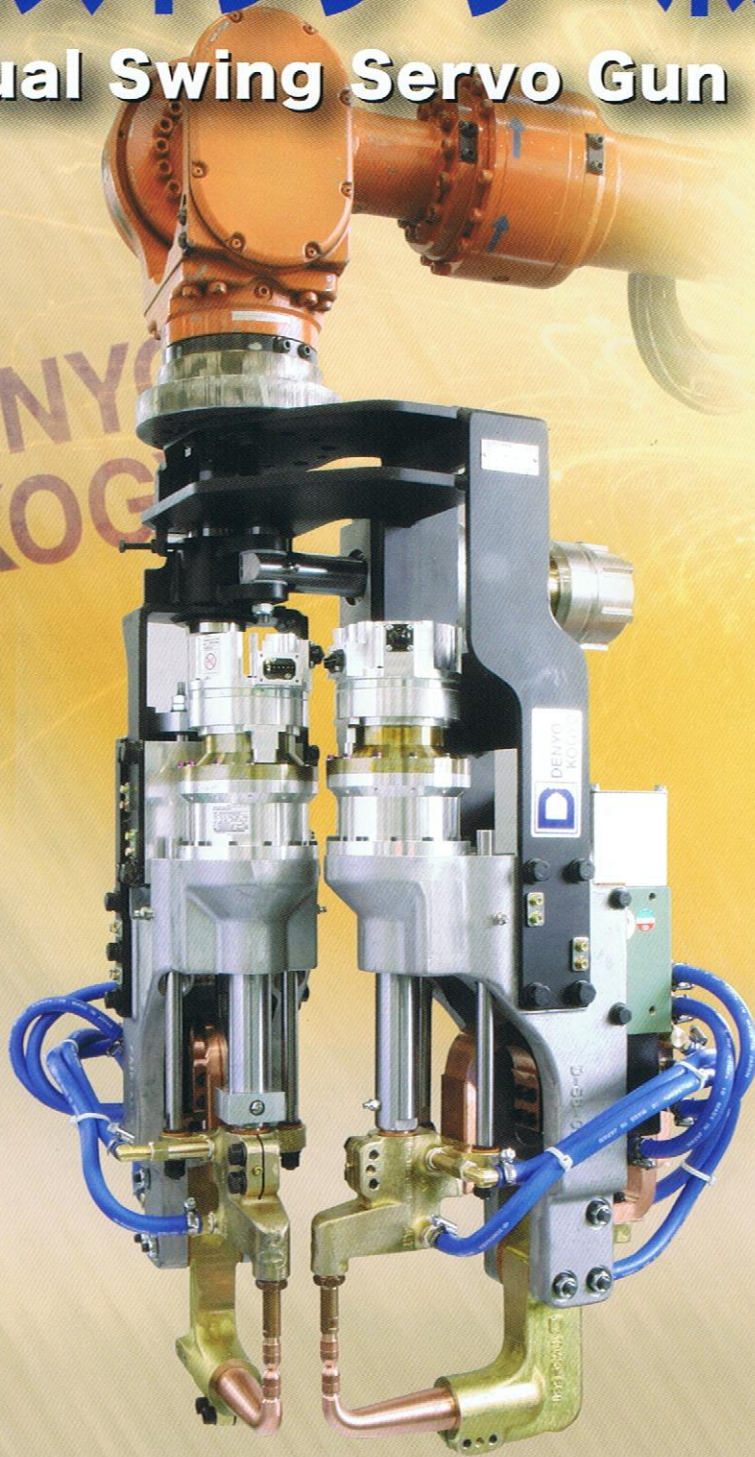


新 開 発

ダブルスイング サーボガン

Dual Swing Servo Gun



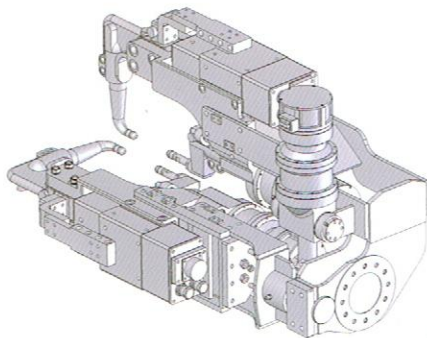
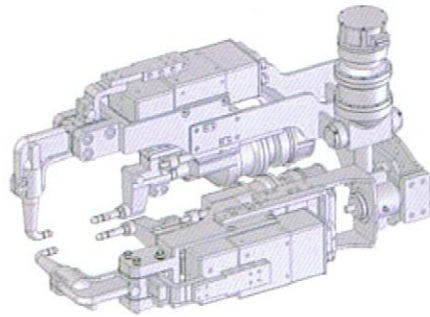
Challenging the Next !



株式会社 電 溶 工 業

ダブルスイング サーボガン

Dual Swing Servo Gun



特長

2点のスポット溶接を同時に行うことができ、且つ1点打ちの従来ガンと同等の性能と重量で構成されております。また、2点間のピッチもサーボモータ駆動により40mm～200mmの間、任意の寸法に設定できます。

Features

The dual gun head allows for welding two spots at one time while maintaining the same high performance and mass as the single gun head. With the servo motor drive, pitch between the two spots can be varied from 40mm to 200mm.

本ガンは、サーボモータを中空軸にする、いわゆる中空モータを駆動ユニットとして使用することによりユニット自体の重量、体積を1/2以下に減少させています。また、溶接トランスも重量約10kgで1800Hzのインバータ式を採用することにより全重量を従来ガン1台分と同等の140kgとすることができました。この製品によりラインタクトの大幅短縮と経費の削減が可能になります。

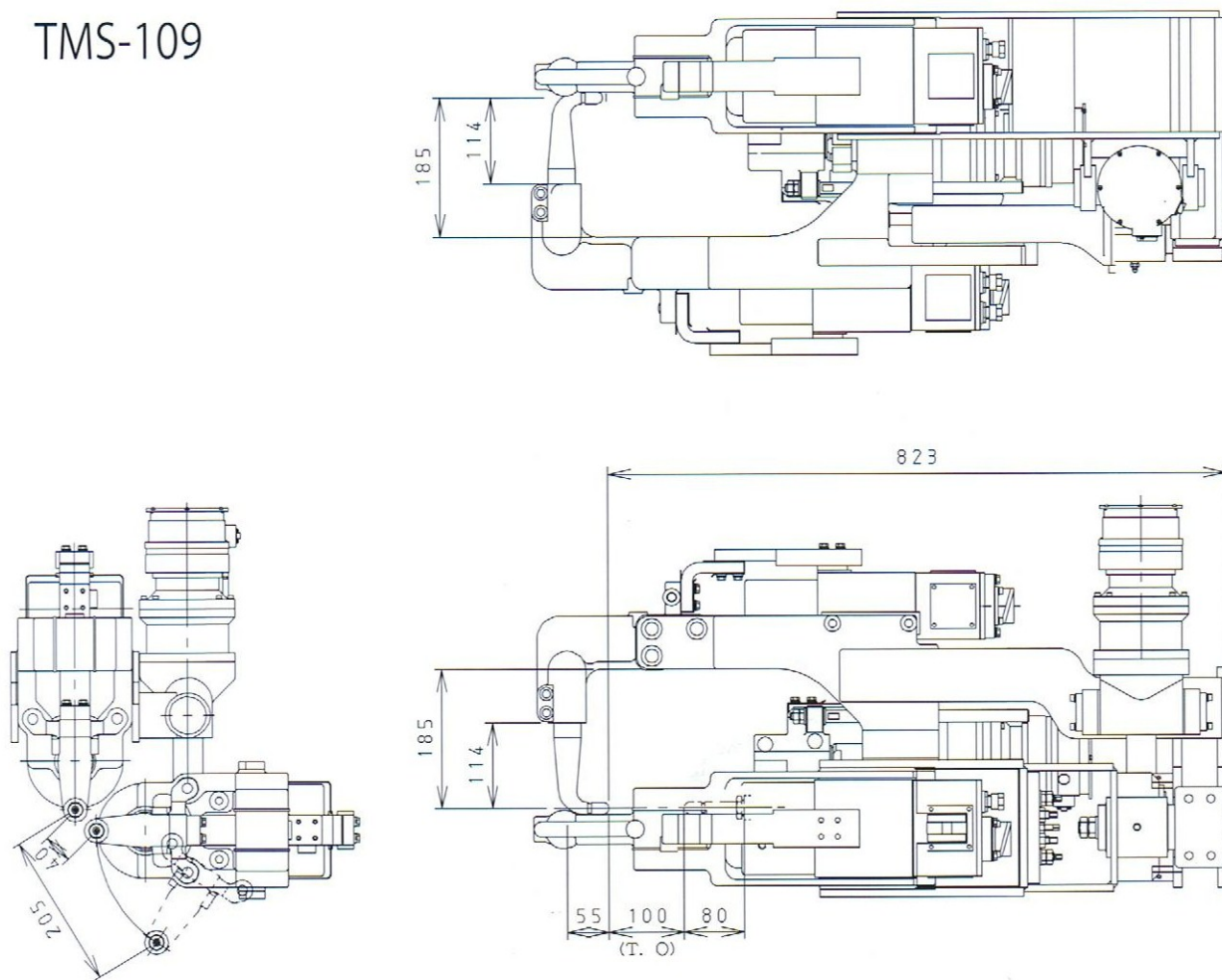
Denyo's Dual Swing Servo Gun achieved the total mass of 140kg, which is almost the same as conventional single gun head. Hollow shaft servo motor reduced the total mass of the gun unit by 50%. Inverter transformer (1800Hz) is as light as 10kg. In addition to the down sizing, Denyo's Dual Swing Servo Gun will drastically reduce the line tact and also the operating cost.

このガンの主要部品の種類と1セット当たりの使用数量

Major components of the Dual Swing Servo Gun and the quantity of each component are as follow.

中空サーボ駆動ユニット	3セット	Hollow shaft servo motor drive	3
インバータトランス1800Hz	2台	Inverter transformer (1800Hz)	2
インコライジングユニット	1台分	Equalizing unit	1
ガンブラケット	1個	Gun bracket	1
その他の部品	2セット分	Others	2

TMS-109



GUN SPECIFICATION (ガン仕様)			
最大短絡電流	MAX SHORTCIRCUIT CURRENT		16000 A
加圧力	ELECTROD FORCE		5880 N (600 kgf)
ストローク	STROKE	NORMAL	0~100 mm
		MAX	125 mm
総重量	APPROX TOTAL MASS		155 kg

AC SERVO MOTOR	
TYPE	SGAGS-420KA20-X1
OUTPUT POWER	0.22 Kw
RATED TORQUE (STALLING TORQUE)	4.2 Nm (42.8 kgf·cm)
RATED SPEED	3000 rpm
FORCE TORQUE	5.19 Nm (53.0 kgf·cm)
ROTOR INERTIA	12.2×10^{-4} gfcms ²
APPROX MASS	7.7 kg

WELDING TRANSFORMER	
TYPE	HFGT-80G-B
RATED CAPACITY	80 kVA
PRIMARY VOLTAGE	600 V
SECONDARY VOLTAGE	11.1 V
FREQUENCY	1800 HZ
URNS RATIO	54
COOLING WATER FLOW RATE	3 L/min
MASS	11 kg



株式会社 電 溶 工 業

DENYO KOGYO CO.,LTD

-
- | | |
|----------------------------|--|
| 本社・工場 | 山梨県 中巨摩郡 昭和町 築地新居 釜無金属工業団地内 1648-5 〒409-3853
TEL. 055-275-6811 (代) FAX. 055-275-6810
http://www.denyojp.com |
| Head Office,
Factory | Kamanashi Metal Industrial Complex, 1648-5
Tsuijijarai, Shouwa-cho, Nakakoma-gun, Yamanashi Pref. 409-3853
Phone 055-275-6811 Fax 055-275-6810 |
| 神奈川営業所 | 神奈川県 高座郡 寒川町 岡田 4-6-31 〒253-0105
TEL. 0467-75-9251 (代) FAX. 0467-75-9253 |
| Kanagawa
Sales Office | 4-6-31 Okada, Samukawa-cho Koza-gun
Kanagawa Pref. 253-0105
Phone 0467-75-9251 Fax 0467-75-9253 |
| 名古屋営業所 | 愛知県 春日井市 神屋町 1390-169 〒480-0304
TEL. 0568-88-0403 (代) FAX. 0568-88-6337 |
| Nagoya
Sales Office | 1390-169 Kamiya-cho, Kasugai-shi, Aichi Pref. 480-0304
Phone 0568-88-0403 Fax 0568-88-6337 |
| 北関東営業所 | 栃木県 宇都宮市 下栗町 231-15 〒321-0923
TEL. 028-657-8022 (代) FAX. 028-657-0423 |
| Kita-Kanto
Sales Office | 231-15 Shimokuri-cho. Utsunomiya-shi, Tochigi Pref. 321-0923
Phone 028-657-8022 Fax 028-657-0423 |
| 電溶機電 (昆山) 有限公司 | 中国江蘇省昆山市經濟技術開發区盛希路 55 号
TEL: +86-512-57636971 FAX: +86-512-57909260 |
| Denyo North America Inc. | 8059 Corporate Blvd., Suite B Plain City, OH 43064 USA
TEL: 614-873-3731 Fax: 614-873-3831 |
| DENYO India P Ltd., | D-45,Udyog Vihar Phase-V Gurgaon, Haryana, India
Phone : +91-124-405 7927 / 28 Fax: +91-124-405 7927 / 28 |